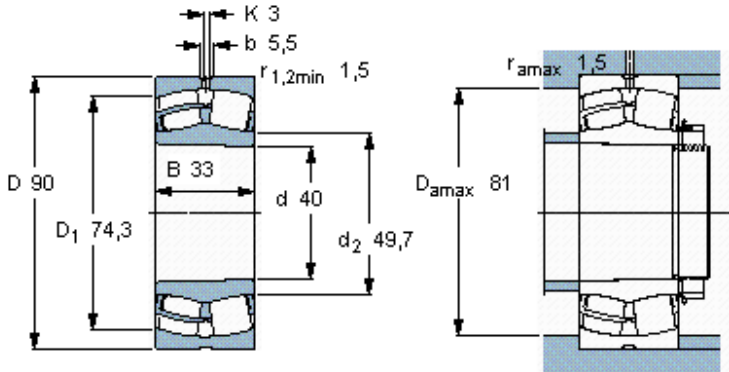


Soudečková ložiska, válcový a zúžený vývrt

Základní rozměry			Základní hodnoty zatížení		Hodnoty rychlosti		Označení
d	D	B	dynamické	statické	Referenční rychlost	Omezující rychlost	
mm			kN	CO	ot/min		** ložisko SKF Explorer
40	90	33	155	140	6000	8000	- 22308 EK *



Kuželová díra, kuželovitost
1: 12

Faktory výpočtu
 e 0,37
 Y_1 1,8
 Y_2 2,7
 Y_0 1,8